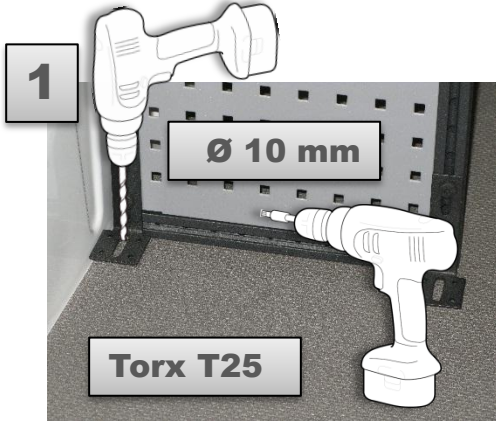
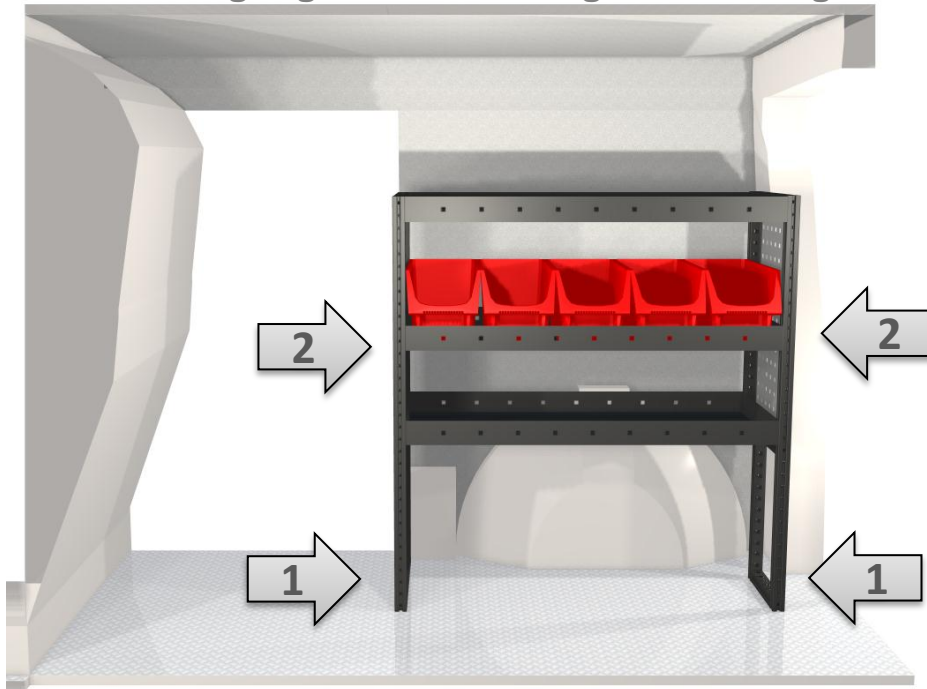


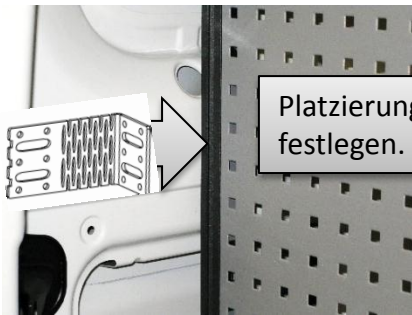
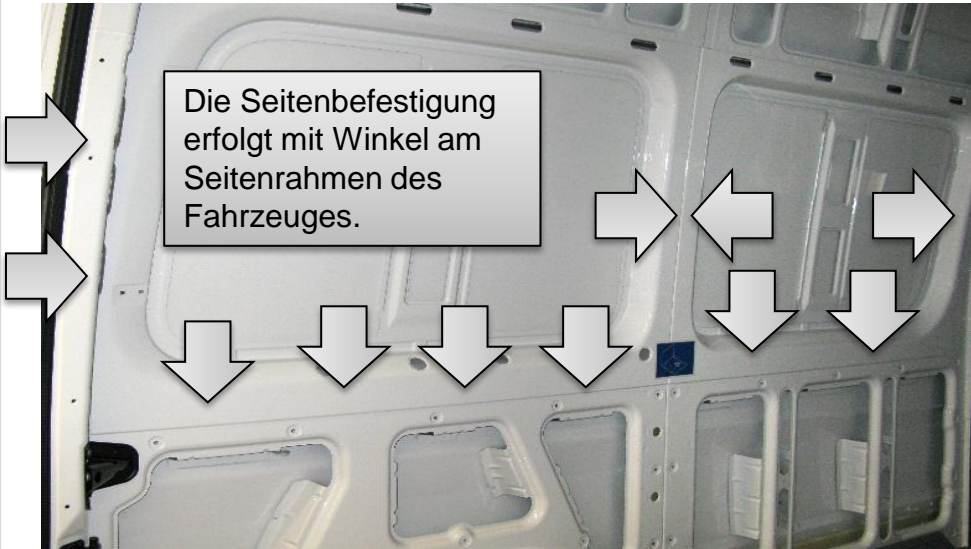
## Befestigung der Einrichtung im Fahrzeug



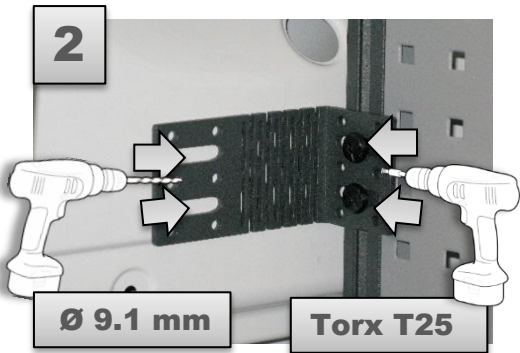
1. Platzierung der Einrichtung im Fahrzeug.
2. Markieren Sie für die Bohrung der Einschlagmutter.
3. An den Markierungen 10 mm bohren.
4. Einschlagmutter M8 setzen.
5. Einschlagmutter mit Sicherheitsschraube M8 x 16 befestigen.



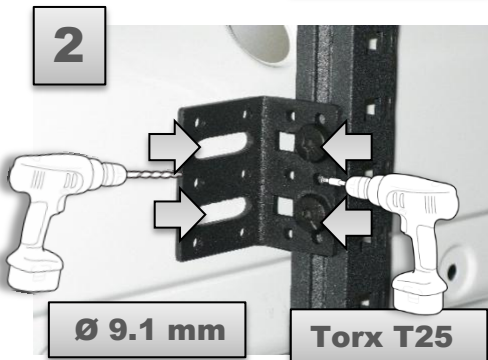
4 x M8 Einschlagmutter



Platzierung des Winkels festlegen.



1. Platzierung des Winkels festlegen
2. Markieren Sie für die Bohrung der Gewindenieten.
3. An den Markierungen 2 x 9,1 mm bohren.
4. Gewindeniete M6 einziehen.
5. Halter mit Sicherheitsschraube M6 x 16 in den Gewindenieten befestigen.



 4 x M6 Gewindeniete